

Seria XVR301-F



Najważniejsze cechy produktu

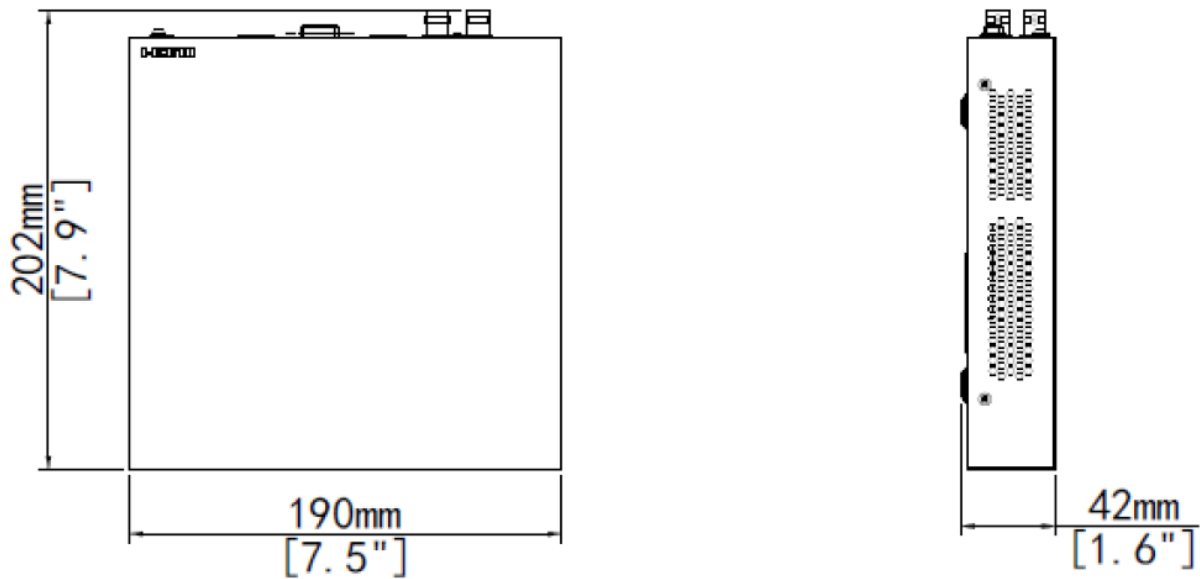
- λ Kompresja wideo Ultra 265/H.265/H.264
- λ Wejścia video BNC obsługujące 4 lub 8 kanałów z rozdzielczością maksymalną 2MP
- λ Obsługa kamer TVI, AHD, CVI, CVBS, IP z automatyczną adaptacją
- λ Wyjścia monitora VGA i HDMI z rozdzielczością maks. 1920 × 1080
- λ Złącze na 1 dysk SATA o maks. pojemności 6TB
- λ Serwer chmury P2P - szybki i łatwy podgląd przez smartfony (iOS, Android);
- λ Menu OSD w języku polskim
- λ Mała obudowa
- λ **Inteligentna detekcja ruchu (pojazd / pieszy)**

Specyfikacje

Model	XVR301-04F	XVR301-08F
Wejście wideo/audio		
Analogowe wejście wideo	4 kanały, BNC	8 kanałów, BNC
Kanały IP	2 kanały (maks. 6 kanałów, tylko IP), każdy kanał z rozdzielczością maks. 6MP	4 kanały (maks. 10 kanałów, tylko IP), każdy kanał z rozdzielczością maks. 6MP
Obsługiwane typy kamer analogowych	Obsługiwane wejście AHD: 1080p / 30 kl./s 720p / 30 kl./s Obsługa wejścia TVI: 1080p / 30 kl./s 720p / 30 kl./s	Obsługiwane wejście AHD: 1080p / 30kl./s 720p / 30 kl./s Obsługa wejścia TVI: 1080p / 30 kl./s 720p / 30 kl./s

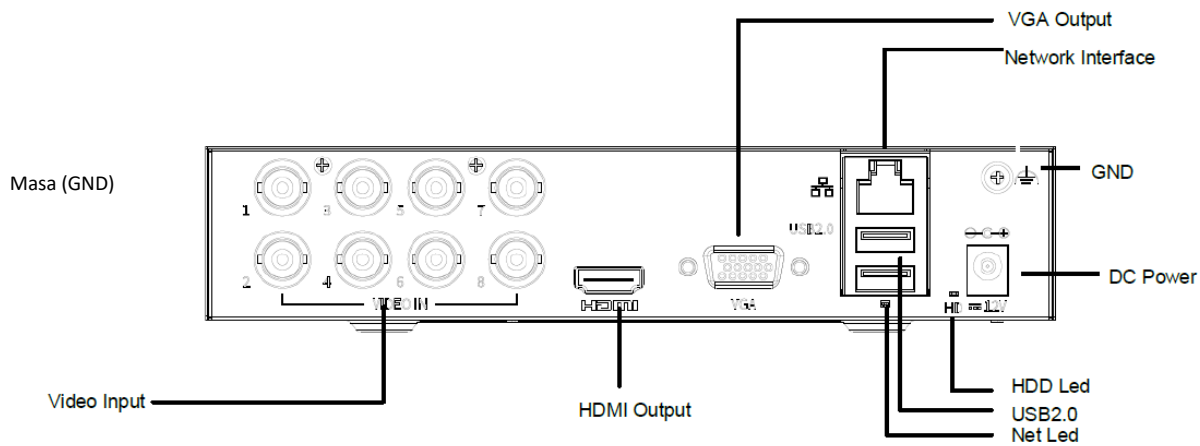
	Obsługa wejścia CVI: 1080p / 30 kl./s 720p / 30 kl./s Obsługa wejścia CVBS	Obsługa wejścia CVI: 1080p / 30 kl./s 720p / 30 kl./s Obsługa wejścia CVBS
Wejście audio	-	
Kompresja Audio	-	
Sieć		
Wielkość strumienia wejściowego	24 Mb/s (24 Mb/s przy konwersji na tylko IP)	24 Mb/s (40 Mb/s przy konwersji na tylko IP)
Wielkość strumienia wyjściowego	48 Mb/s	64 Mb/s
Użytkownicy zdalni	128	
Protokoły	TCP/IP, P2P, UPnP, DHCP, HTTP, HTTPS, DNS, DDNS, SMTP	
Wyjście wideo/audio		
Wyjście VGA	1920x1080p/60Hz, 1920x1080p/50Hz, 1600x1200/60Hz, 1280x1024/60Hz, 1280x720/60Hz, 1024x768/60Hz	
Wyjście HDMI	1920x1080p/60Hz, 1920x1080p/50Hz, 1600x1200/60Hz, 1280x1024/60Hz, 1280x720/60Hz, 1024x768/60Hz	
Wyjście audio	-	
Odtwarzanie synchroniczne	HD: 4 kanały SD: 4 kanały	HD: 8 kanałów SD: 8 kanałów
Kodowanie		
Rozdzielczość nagrywania	1080 LITE / 720p / D1	
Nagrywanie Liczba klatek na sekundę	Strumień główny: 1080 LITE 25 kl./s 720p 30 kl./s Podstrumień: D1 / 30 kl./s (maks.)	Strumień główny: 1080 LITE 15 kl./s 720p 15 kl./s Podstrumień: D1 15 kl./s (maks.)
Dysk twardey		
SATA	1 złącze SATA	
Pojemność	maks. 6TB	
Interfejs zewnętrzny		
Interfejs sieciowy	Adaptacyjne złącze RJ45 Ethernet 10/100 Mb/s	
Złącze USB	Panel tylny: dwa złącza USB 2.0	
Ogólne		
Zasilacz	12 V DC Pobór mocy: ≤ 10 W (bez dysku HDD)	
Warunki pracy	Od -10°C do +55°C, wilgotność względna (RH) ≤ 90% (bez kondensacji)	
Wymiary (szer. × głęb. × wys.)	190mm × 202mm × 42mm	
Waga (bez dysku HDD)	≤ 0,6 kg	

Wymiary



Panel tylny

Przykład: XVR301-08F



Zhejiang Uniview Technologies Co., Ltd.

Building No.10, Wanlun Science Park, Jiangling Road 88, Binjiang District, Hangzhou, Zhejiang, China

E-mail: overseasbusiness@uniview.com, globalsupport@uniview.com

<http://www.uniview.com>

© 2023 Zhejiang Uniview Technologies Co., Ltd. Wszelkie prawa zastrzeżone.

* Specyfikacje i dostępność produktów mogą ulec zmianie bez powiadomienia.